

Generadores de vacío neumáticos RECBI MATCH

Capacidad de aspiración 52,5 l/min - Capacidad de carga hasta 25 kg

Idoneidad para aplicaciones específicas de sectores profesionales

Aplicaciones

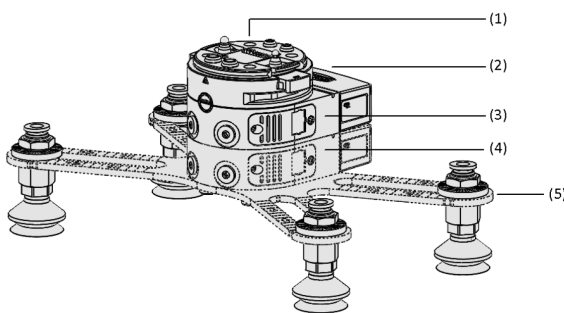
- Manipulación de piezas porosas y flexibles, como cajas de cartón llena en procesos de paletizado
- Utilización en procesos logísticos (pick & pack) al manipular envases, bolsas o embalajes de cartón
- Utilización en procesos totalmente automatizados con cortos tiempos de ciclo
- Utilización en procesos interconectados gracias a la tecnología inteligente de dos zonas
- Generación directa de vacío end-of-arm para garras de pequeña y gran superficie



Generadores de vacío neumáticos RECBI MATCH

Diseño

- Conexión apta para todos los módulos de cambio rápido RMQC de la plataforma MATCH (1)
- Pantalla LED intuitiva e interfaz NFC (2) para una cómoda transferencia de datos mediante el smartphone
- Tecnología eco-nozzle integrada (3) con toberas y válvulas de fácil acceso
- Posibilidad de dos circuitos de vacío independientes mediante la combinación de dos módulos eyectores (4)
- Conjuntos predefinidos con diferentes garras (5) o placa de conexión universal



Diseño del sistema Generadores de vacío neumáticos RECBI MATCH



Generador de vacío neumático RECBI MATCH manipulando envases de cartón

Productos prestaciones

- Generador de vacío neumático con unidad de cambio rápido para una gran diversidad de aplicaciones y flexibilidad en el diseño de las garras
- La alta capacidad de aspiración directamente en la garra aumenta la fiabilidad del proceso y reduce los tiempos de ciclo
- La generación de vacío con eficiencia energética mediante la tecnología eco-nozzle y el ahorro automático de aire reduce los costes operativos hasta en un 60 %
- Posibilidad de configurar de forma sencilla y con ahorro de tiempo dos circuitos de vacío independientes
- Puesta en marcha asistida por software para un uso rápido y sin complicaciones

Generadores de vacío neumáticos RECBi MATCH

Capacidad de aspiración 52,5 l/min - Capacidad de carga hasta 25 kg

🔑 Código de designación Generadores de vacío neumáticos RECBi MATCH

RECBi	-	24V-DC	-	NO	-	PXR-I	-	1C	-	MATCH
1		2		3		4		5		6

1 – Designación breve

Código	Version
RECBi	RECBi

2 – Tensión

Código	Tensión
24V-DC	Tensión continua

3 – Posición de reposo válvula de aspiración

Código	Modelo
NC	Cerrado sin energía
NO	Abierto sin corriente

4 – Garra

Código	Modelo
PXR-I	PXR (Diseño en I)
PXR-X	PXR (Diseño en X)
PXT-1	PXT (1 raíl)
PXT-2	PXT (2 raíles)
UNI	Conexión universal

5 – Canales de vacío

Código	Modelo
1C	1 canal de vacío
2C	2 canales de vacío

6 – Diseño

Código	Modelo
MATCH	MATCH

El generador de vacío neumático RECBi MATCH está disponible en las siguientes variantes:

- Con garra PXR montada
- Con brida de conexión para el kit de garras PXT
- Con placa de conexión universal montada

🔑 Datos de pedido Generadores de vacío neumáticos RECBi MATCH

Modelo	Nro. de pieza
RECBi 24V-DC NC PXR-I 1C MATCH	10.02.03.00377
RECBi 24V-DC NO PXR-I 1C MATCH	10.02.03.00375
RECBi 24V-DC NC PXR-I 2C MATCH	10.02.03.00408
RECBi 24V-DC NO PXR-I 2C MATCH	10.02.03.00379
RECBi 24V-DC NC PXR-X 1C MATCH	10.02.03.00378
RECBi 24V-DC NO PXR-X 1C MATCH	10.02.03.00376
RECBi 24V-DC NC PXR-X 2C MATCH	10.02.03.00409
RECBi 24V-DC NO PXR-X 2C MATCH	10.02.03.00407

Modelo	Nro. de pieza
RECBi 24V-DC NC PXT-1 1C MATCH	10.02.03.00394
RECBi 24V-DC NO PXT-1 1C MATCH	10.02.03.00397
RECBi 24V-DC NC PXT-2 1C MATCH	10.02.03.00395
RECBi 24V-DC NO PXT-2 1C MATCH	10.02.03.00398
RECBi 24V-DC NC PXT-2 2C MATCH	10.02.03.00400
RECBi 24V-DC NO PXT-2 2C MATCH	10.02.03.00405

Modelo	Nro. de pieza
RECBi 24V-DC NC UNI 1C MATCH	10.02.03.00401
RECBi 24V-DC NO UNI 1C MATCH	10.02.03.00402
RECBi 24V-DC NC UNI 2C MATCH	10.02.03.00403
RECBi 24V-DC NO UNI 2C MATCH	10.02.03.00404

Generadores de vacío neumáticos RECBi MATCH

Capacidad de aspiración 52,5 l/min - Capacidad de carga hasta 25 kg

Datos de pedido Repuestos Generadores de vacío neumáticos RECBi MATCH

Repuestos		Nro. de pieza
Juego de piezas de repuesto	ERS RECB SD	10.02.03.00422
Juego de piezas de repuesto	ERS SEP-13 6xRUE-KLAP	10.02.01.01449
Módulo eyector	SEP HV 2 14 13 S	10.02.01.01493

Modelo	Repuestos		Nro. de pieza
PXR (I-forma)	Ventosa de fuelle (redonda)	SPB1 30 ED-65 G1/4-AG	10.01.06.04530
PXR (X-forma)	Ventosa de fuelle (redonda)	SPB1 30 ED-65 G1/4-AG	10.01.06.04530
PXT (1-travesaño)	Junta tórica	O-RING 10.3x2.4 NBR-70	10.07.08.00090

Datos de pedido Accesorios Generadores de vacío neumáticos RECBi MATCH

Modelo	PXR (I-forma)	PXR (X-forma)	PXT (2-travesaño)	PXT (1-travesaño)	Connecteur universel
RECB MATCH	10.02.03.00408	10.02.03.00409	10.02.03.00398	10.02.03.00397	10.02.03.00403

Accesorios		Nro. de pieza
Grupo válvula electromagnética	VENT-BGR EMVP-5 3/2 NC 24V-DC	10.08.09.00032
Estación de almacenamiento	STATION 150x110x22 MATCH	10.08.09.00013
Silenciador (rectangular - Mont.)	SD 66.7x24.4x24.5 RECBi	10.02.03.00441

Generadores de vacío neumáticos RECBi MATCH

Capacidad de aspiración 52,5 l/min - Capacidad de carga hasta 25 kg

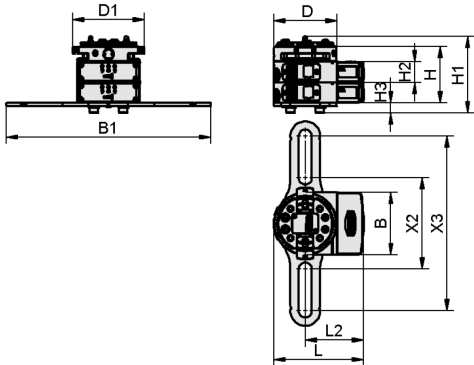
Datos técnicos Generadores de vacío neumáticos RECBi MATCH

Modelo	con	Tensión [V]	Capacidad de aspiración máx. [l/min]	Vacío máx. [mbar]	Válvula de mando	Potencia nominal [W]	Tensión	Corriente nominal [A]	Presión operativa	Temperatura de uso
RECBi 24V-DC NC PXR-I 1C MATCH	PXR (forma de I)	24 V - DC	52,5	850	Cerrado sin corriente	1,00	24V - DC	0,0	3,00 ... 7,00 bar	0 ... 50 °C
RECBi 24V-DC NO PXR-I 1C MATCH	PXR (forma de I)	24 V - DC	52,5	850	Abierta sin corriente	1,51	24V - DC	0,1	3,00 ... 7,00 bar	0 ... 50 °C
RECBi 24V-DC NC PXR-I 2C MATCH	PXR (forma de I)	24 V - DC	52,5	850	Cerrado sin corriente	2,00	24V - DC	0,1	3,00 ... 7,00 bar	0 ... 50 °C
RECBi 24V-DC NO PXR-I 2C MATCH	PXR (forma de I)	24 V - DC	52,5	850	Abierta sin corriente	3,00	24V - DC	0,1	3,00 ... 7,00 bar	0 ... 50 °C
RECBi 24V-DC NC PXR-X 1C MATCH	PXR (forma de X)	24 V - DC	52,5	850	Cerrado sin corriente	1,00	24V - DC	0,0	3,00 ... 7,00 bar	0 ... 50 °C
RECBi 24V-DC NO PXR-X 1C MATCH	PXR (forma de X)	24 V - DC	52,5	850	Abierta sin corriente	1,51	24V - DC	0,1	3,00 ... 7,00 bar	0 ... 50 °C
RECBi 24V-DC NC PXR-X 2C MATCH	PXR (forma de X)	24 V - DC	52,5	850	Cerrado sin corriente	2,00	24V - DC	0,1	3,00 ... 7,00 bar	0 ... 50 °C
RECBi 24V-DC NO PXR-X 2C MATCH	PXR (forma de X)	24 V - DC	52,5	850	Abierta sin corriente	3,00	24V - DC	0,1	3,00 ... 7,00 bar	0 ... 50 °C
RECBi 24V-DC NC PXT-1 1C MATCH	PXT (1 raíl)	24 V - DC	52,5	850	Cerrado sin corriente	1,00	24V - DC	0,0	3,00 ... 7,00 bar	0 ... 50 °C
RECBi 24V-DC NO PXT-1 1C MATCH	PXT (1 raíl)	24 V - DC	52,5	850	Abierta sin corriente	1,51	24V - DC	0,1	3,00 ... 7,00 bar	0 ... 50 °C
RECBi 24V-DC NC PXT-2 1C MATCH	PXT (2 raíles)	24 V - DC	52,5	850	Cerrado sin corriente	1,00	24V - DC	0,0	3,00 ... 7,00 bar	0 ... 50 °C
RECBi 24V-DC NO PXT-2 1C MATCH	PXT (2 raíles)	24 V - DC	52,5	850	Abierta sin corriente	1,51	24V - DC	0,1	3,00 ... 7,00 bar	0 ... 50 °C
RECBi 24V-DC NC PXT-2 2C MATCH	PXT (2 raíles)	24 V - DC	52,5	850	Cerrado sin corriente	2,00	24V - DC	0,1	3,00 ... 7,00 bar	0 ... 50 °C
RECBi 24V-DC NO PXT-2 2C MATCH	PXT (2 raíles)	24 V - DC	52,5	850	Abierta sin corriente	3,00	24V - DC	0,1	3,00 ... 7,00 bar	0 ... 50 °C
RECBi 24V-DC NC UNI 1C MATCH	Conexión universal	24 V - DC	52,5	850	Cerrado sin corriente	1,00	24V - DC	0,0	3,00 ... 7,00 bar	0 ... 50 °C
RECBi 24V-DC NO UNI 1C MATCH	Conexión universal	24 V - DC	52,5	850	Abierta sin corriente	1,51	24V - DC	0,1	3,00 ... 7,00 bar	0 ... 50 °C
RECBi 24V-DC NC UNI 2C MATCH	Conexión universal	24 V - DC	52,5	850	Cerrado sin corriente	2,00	24V - DC	0,1	3,00 ... 7,00 bar	0 ... 50 °C
RECBi 24V-DC NO UNI 2C MATCH	Conexión universal	24 V - DC	52,5	850	Abierta sin corriente	3,00	24V - DC	0,1	3,00 ... 7,00 bar	0 ... 50 °C

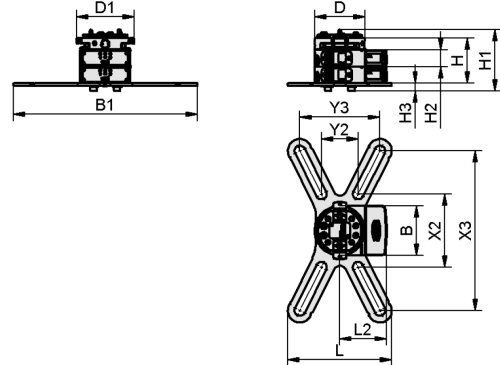
Generadores de vacío neumáticos RECBI MATCH

Capacidad de aspiración 52,5 l/min - Capacidad de carga hasta 25 kg

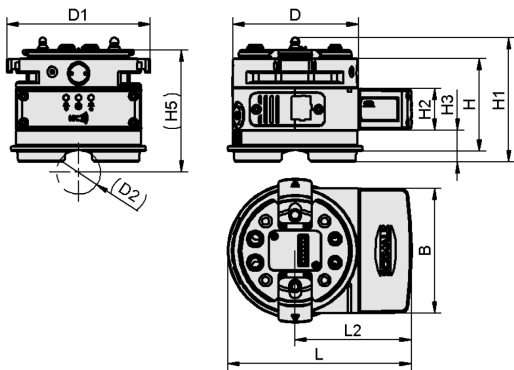
Datos de diseño Generadores de vacío neumáticos RECBI MATCH



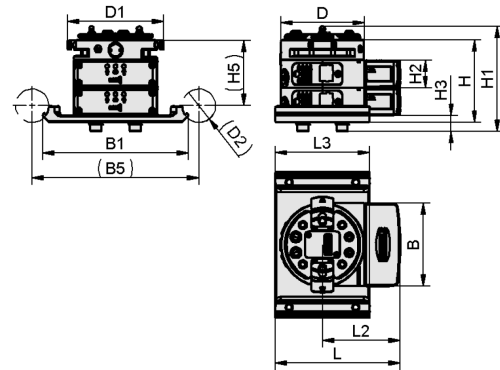
RECBI PXR-I MATCH



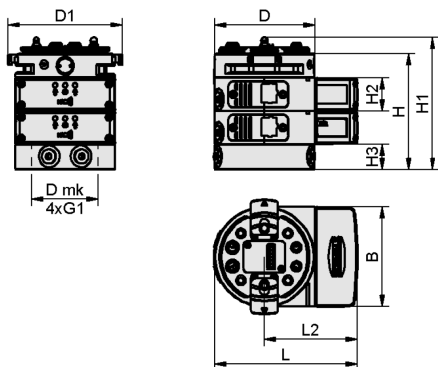
RECBI PXR-X MATCH



RECBI PXT-1 MATCH



RECBI PXT-2 MATCH



RECBI UNI MATCH

Generadores de vacío neumáticos RECBI MATCH

Capacidad de aspiración 52,5 l/min - Capacidad de carga hasta 25 kg

Datos de diseño Generadores de vacío neumáticos RECBI MATCH

Modelo	B [mm]	B1 [mm]	B5 [mm]	D [mm]	D1 [mm]	D2 [mm]	Dmk [mm]	G1	H [mm]	H1 [mm]	H2 [mm]	H3 [mm]	H5 [mm]	L [mm]	L2 [mm]	L3 [mm]	X2 [mm]	X3 [mm]	Y3 [mm]	Y2 [mm]
RECBI 24V-DC NC PXR-I 1C MATCH	75	246	-	75,5	86,2	-	-	-	43,0	67,5	25	12	-	107,5	70	-	110	210,0	-	-
RECBI 24V-DC NO PXR-I 1C MATCH	75	246	-	75,5	86,2	-	-	-	43,0	67,5	25	12	-	107,5	70	-	110	210,0	-	-
RECBI 24V-DC NC PXR-I 2C MATCH	75	246	-	75,5	86,2	-	-	-	68,0	92,5	25	12	-	107,5	70	-	110	210,0	-	-
RECBI 24V-DC NO PXR-I 2C MATCH	75	246	-	75,5	86,2	-	-	-	68,0	92,5	25	12	-	107,5	70	-	110	210,0	-	-
RECBI 24V-DC NC PXR-X 1C MATCH	75	276	-	75,5	86,2	-	-	-	43,0	67,5	25	12	-	156,0	70	-	110	240,0	120,0	55
RECBI 24V-DC NO PXR-X 1C MATCH	75	276	-	75,5	86,2	-	-	-	43,0	67,5	25	12	-	156,0	70	-	110	240,0	120,0	55
RECBI 24V-DC NC PXR-X 2C MATCH	75	276	-	75,5	86,2	-	-	-	68,0	92,5	25	12	-	156,0	70	-	110	240,0	120,0	55
RECBI 24V-DC NO PXR-X 2C MATCH	75	276	-	75,5	86,2	-	-	-	68,0	92,5	25	12	-	156,0	70	-	110	240,0	120,0	55
RECBI 24V-DC NC PXT-1 1C MATCH	75	-	-	75,5	86,2	26,5	-	-	55,5	74,5	25	19	70	110,5	70	-	-	-	-	-
RECBI 24V-DC NO PXT-1 1C MATCH	75	-	-	75,5	86,2	26,5	-	-	55,5	74,5	25	19	70	110,5	70	-	-	-	-	-
RECBI 24V-DC NC PXT-2 1C MATCH	75	131	150	75,5	86,2	30,0	-	-	49,0	69,5	25	14	34	112,5	70	85,0	-	-	-	-

Generadores de vacío neumáticos RECBi MATCH

Capacidad de aspiración 52,5 l/min - Capacidad de carga hasta 25 kg

Modelo	B [mm]	B1 [mm]	B5 [mm]	D [mm]	D1 [mm]	D2 [mm]	Dmk [mm]	G1	H [mm]	H1 [mm]	H2 [mm]	H3 [mm]	H5 [mm]	L [mm]	L2 [mm]	L3 [mm]	X2 [mm]	X3 [mm]	Y3 [mm]	Y2 [mm]
RECBi 24V-DC NO PXT-2 1C MATCH	75	131	150	75,5	86,2	30,0	-	-	49,0	69,5	25	14	34	112,5	70	85,0	-	-	-	-
RECBi 24V-DC NC PXT-2 2C MATCH	75	131	150	75,5	86,2	30,0	-	-	74,0	94,5	25	14	59	112,5	70	85,0	-	-	-	-
RECBi 24V-DC NO PXT-2 2C MATCH	75	131	150	75,5	86,2	30,0	-	-	74,0	94,5	25	14	59	112,5	70	85,0	-	-	-	-
RECBi 24V-DC NC UNI 1C MATCH	75	-	-	75,5	86,2	-	50	M6-HE	62,0	74,5	25	19	-	107,5	70	-	-	-	-	-
RECBi 24V-DC NO UNI 1C MATCH	75	-	-	75,5	86,2	-	50	M6-HE	62,0	74,5	25	19	-	107,5	70	-	-	-	-	-
RECBi 24V-DC NC UNI 2C MATCH	75	-	-	75,5	86,2	-	50	M6-HE	87,0	99,5	25	19	-	107,5	70	-	-	-	-	-
RECBi 24V-DC NO UNI 2C MATCH	75	-	-	75,5	86,2	-	50	M6-HE	87,0	99,5	25	19	-	107,5	70	-	-	-	-	-